



# 崧盛电源产品规格书

## SS-200CNS-300BHT 恒流驱动

机型: SS-200CNS-300BHT

功率: 200W

版本: V00

发行日期: 2026-04-23



# SS-200CNS-300BHT LED驱动电源

## 产品特征

- 效率高达95%
- 隔离调光：0-10V，PWM，电阻
- 隔离辅助供电：12V/0.2A
- 时控可编程
- 调光可关断
- 全方位保护：短路/过温/过压/欠压保护
- 兼容智能应急控制
- 宽输出电压范围，拨码功率范围可编程
- IP65
- 防雷：共模6kV/差模6kV
- 长寿命
- 质保5年



# IP65

## 产品描述

SS-200CNS-300BHT系列为240W圆形非隔离恒流LED驱动器。此系列产品具有隔离调光功能，超高的效率，紧凑的外壳，全灌封型，兼容智能应急控制，良好的散热和防水性能，高可靠性，高性价比等优点。

应用场合：工矿灯，体育照明

## 型号列表：

型号	输入电压范围	最大输出功率	输出电压范围	推荐工作电压	输出电流	默认电流	总谐波失真(典型值)	功率因素(典型值)	效率(典型值)	最大外壳温度
SS-200CNS-300BHT	180-528Vac	200W	180-300V	200-300V	0.25-1.0A	0.8A	7%	0.97	95%	90°C

注：

1. 测试条件：220Vac输入,满载，25°C;
2. 在推荐工作电压范围内能保证LED驱动的性能，在输出电压范围内需要配合整灯测试LED驱动的性能。

# SS-200CNS-300BHT LED驱动电源

## 输入性能:

参数	最小值	典型值	最大值	备注
额定输入电压范围	277Vac		480Vac	
输入电压范围	180Vac		528Vac	参照降额曲线
DC输入电压范围	280Vdc		740Vdc	
输入频率范围	47Hz	50/60Hz	63Hz	
最大输入电流			1.06A	277Vac, 满载
最大输入功率			230W	277Vac, 满载
输入浪涌电流峰值(277Vac)			90A	冷机启动, 满载
输入浪涌电流峰值(347Vac)			110A	冷机启动, 满载
输入浪涌电流峰值(480Vac)			130A	冷机启动, 满载
待机功耗			1.5W	480Vac, 调光关断
功率因数	0.95	0.97		277-480Vac, 满载
	0.90			277-480Vac, 70-100%载
总谐波失真		7%	10%	277-480Vac, 满载
			20%	277-480Vac, 70-100%载

# SS-200CNS-300BHT LED驱动电源

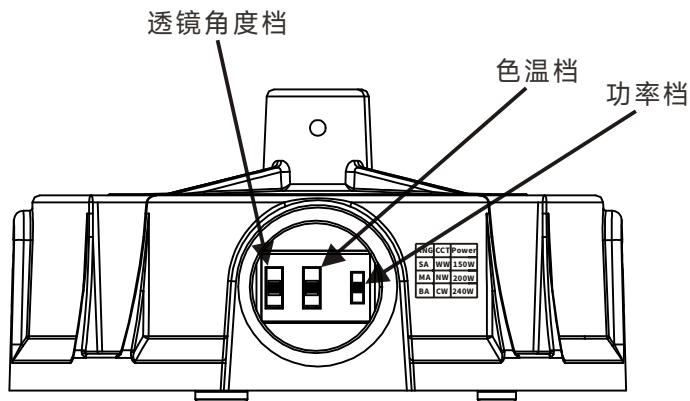
## 拨码开关:

拨码调功率+拨码调色温+拨码调角度

ANG	CCT	Power
SA	WW	120W
MA	NW	150W
BA	CW	200W

CW: 冷光 NW: 混光 WW: 暖光  
SA: 小角度 MA: 中角度 BA: 大角度

## 结构外观:



按图中所示，色温档由上至下：WW,NW,CW（暖光，混光，冷光）  
透镜角度档由上至下：SA,MA,BA（小角度，中角度，大角度）功率档由上至下：逐渐变大

- 注：1、示意图为默认功率档位，可编程自定义拨码功率档位。  
2、调节角度、调节功率与色温需在输入断电后操作。

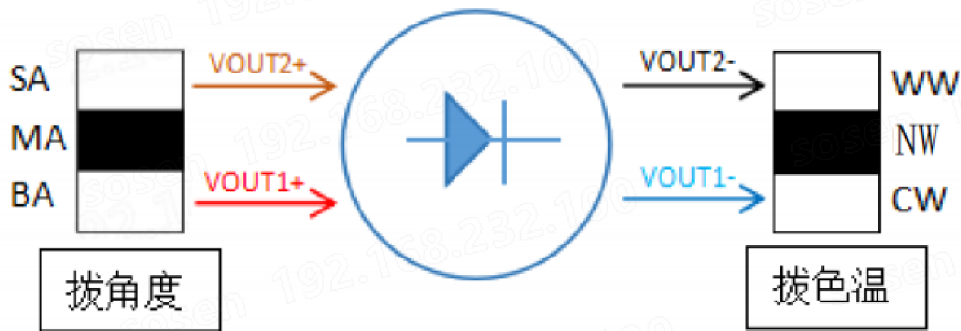
# SS-200CNS-300BHT LED驱动电源

## BHT系列三拨码使用说明:

### 接线方法:

红色VOUT1+, 棕色VOUT2+, 蓝色VOUT1-, 黑色VOUT2-

### 拨码原理图示意:



输出正极	输出负极	输出状态	角度状态	色温状态
VOUT1+	VOUT1-	通	BA	CW
VOUT1+	VOUT2-	通	BA	WW
VOUT1+	VOUT1-&VOUT2-	通	BA	NW
VOUT2+	VOUT1-	通	SA	CW
VOUT2+	VOUT2-	通	SA	WW
VOUT2+	VOUT1-&VOUT2-	通	SA	NW
VOUT1+&VOUT2+	VOUT1-	通	MA	CW
VOUT1+&VOUT2+	VOUT2-	通	MA	WW
VOUT1+&VOUT2+	VOUT1-&VOUT2-	通	MA	NW

# SS-200CNS-300BHT LED驱动电源

## 输出性能

参数	最小值	典型值	最大值	备注
输出电压范围	180V		300V	180-200V降额使用
额定输出电压	200V		300V	在额定输出电压内，最大输出功率满足 $P_o=V_o \cdot I_o=200W$
额定输出电流	0.667A		1.0A	1.0A输出200V,0.667A输出300V
拨码调功率	0.667A	0.8A	1.0A	电流精度±5%
	0.5A	0.6A	0.75A	
	0.4A	0.48A	0.6A	
最大空载输出电压			350V	
效率@277Vac	93.0%	95.0%		输出300V/0.667A
效率@347Vac	93.0%	95.0%		输出300V/0.667A
效率@480Vac	93.0%	95.0%		输出300V/0.667A
电流精度	-5%		+5%	0.667A~1.0A
输出电流纹波 (PK-AV)		5%	10%	满载
启动电流过冲			10%	满载
开机启动时间			0.5S	277-480Vac
线性调整率	-3%		+3%	满载
负载调整率	-5%		+5%	
温度系数	-0.06%/°C		+0.06%/°C	壳温：0°C ~ 90°C
过温保护	90°C	93°C	96°C	过温降电流模式，异常条件移除后可自动恢复
短路保护				长时间短路不损坏

# SS-200CNS-300BHT LED驱动电源

## 其他性能

参数		最小值	典型值	最大值	备注
辅助供电功能 (AUX可选)	输出电压	10.8V	12V	13.8V	
	输出电流			200mA	
0-10V正逻辑 调光功能 (可选)	外加最大电压	0V		12V	通过程序可以设置成负调光特性
	调光输出范围	10%loset		100%loset	DIM+输出110uA电流
	推荐调光电压	0V		10V	DIM+/DIM-禁止反接
10-0V负逻辑 调光功能 (可设置)	推荐调光电压	0V		10V	DIM+吸入电流最大40uA DIM+/DIM-严禁反接 可编程为5-0V
PWM调光功能 (可选)	PWM高电平	9.8V		10.2V	DIM+输出110uA电流
	PWM低电平	0V		0.3V	DIM+/DIM-禁止反接
	PWM频率段	1KHz		2KHz	
	PWM占空比	0%		100%	
电阻调光功能 (可选)	外接电阻值	0Kohm		100Kohm	DIM+输出110uA电流
	电阻调光范围	10%lomax		100%loset	
0-10V调光关断	关断	0.6V	0.7V	0.8V	根据电压, PWM调光比例
	开启	0.8V	0.9V	1.0V	根据电压, PWM调光比例
10-0V调光关断	关断	9.0V	9.2V	9.4V	根据电压, PWM调光比例
	开启	8.8V	9.0V	9.2V	根据电压, PWM调光比例

# SS-200CNS-300BHT LED驱动电源

## 其他性能

参数	最小值	典型值	最大值	备注	
智能应急控制 (可选, 默认关闭)	应急切换时间	3S		AC断电切换到蓄电池供电时间	
	输出电流		8%	10%	应急输出电流可通过PC软件设置
	默认退出时间			2H	传感器未检测信号时; 可设置
	进入应急通信	4Hz占空比25%, 高电平: 4-10V, 低电平: 0-0.3V			持续时间30S
	退出应急通信	1Hz占空比25%, 高电平: 4-10V, 低电平: 0-0.3V			持续时间2H; 可设置
时控功能 (可选)	单片机程序			通过程序设定时控时间	
寿命时间	壳温 ≤85°C	≥50,000 hours		80%负载	
平均间隔故障时间估算 (MTBF)	198,000 hours			220Vac,满载,环温25°C(MIL-HDBK-217F)	
防护等级	IP 65				
壳温	90°C				
质保	5年			壳温: 85°C	
重量	880g			输入线: 300mm	
尺寸	Φ128mm*62.5mm			直径x高	

注: 所有性能参数均在25°C和使用LED负载的情况下所量测的典型值, 特别注明除外。

# SS-200CNS-300BHT LED驱动电源

## 环境要求

参数	最小值	典型值	最大值	备注
工作温度 (Tcase)	-40°C	25°C	+90°C	
贮藏温度	-40°C	25°C	+90°C	
工作湿度	10%RH		90%RH	
贮藏湿度	5%RH		95%RH	
海拔高度	-65m		4000m	

## 安规与电磁兼容标准

认证	安规标准	认证状况	备注
UL/cUL	UL8750 CSA C22.2 No. 250.13	✓	
ENEC	EN 61347-1 EN 61347-2-13 EN IEC 62384		
RCM	AS/NZS61347.2.13		
CCC	GB/T 19510.1 GB/T 19510.213		
CE	EN 61347-2-13 EN61347-1		

EMI/EMS	项目标准/级别	准据
传导	FCC Part 15 Subpart B; ANSI C63.4	Class A
辐射	FCC Part 15 Subpart B; ANSI C63.4	Class A
谐波	EN/IEC 61000-3-2	Class C
雷击浪涌	ANSI/C82.77-5	判据B (共模6kV, 差模6kV)
振铃波	ANSI/C82.77-5	判据B(共模6kV, 差模6kV)

# SS-200CNS-300BHT LED驱动电源

## 安规测试项目

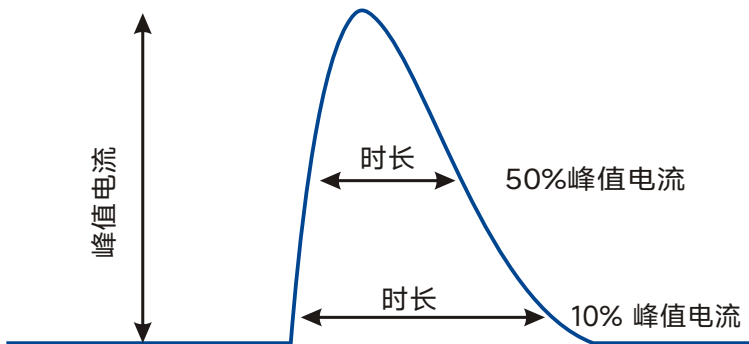
安规测试项目	技术指标			备注
绝缘要求	UL 绝缘要求	TUV绝缘要求	CCC绝缘要求	
输入对外壳	2U+1000Vac	/	/	基本绝缘
输入对调光端	2U+1000Vac	/	/	基本绝缘
调光端对外壳	500Vac	/	/	基本绝缘
绝缘电阻	≥10MΩ			输入对调光端, 测试电压: 500Vdc
接地电阻	≤0.1Ω			25A/1min
漏电流	≤0.75mA			480Vac

注:

1. 电源符合相关EMC标准, 电源作为终端设备系统一部分, 需结合整套系统重新确认EMC。
2. 耐压测试时, 请将L/N之间短路, 输出线正/负之间短路, 调光线和辅助电源正/负之间短路。

## 特性曲线

### 输入浪涌电流

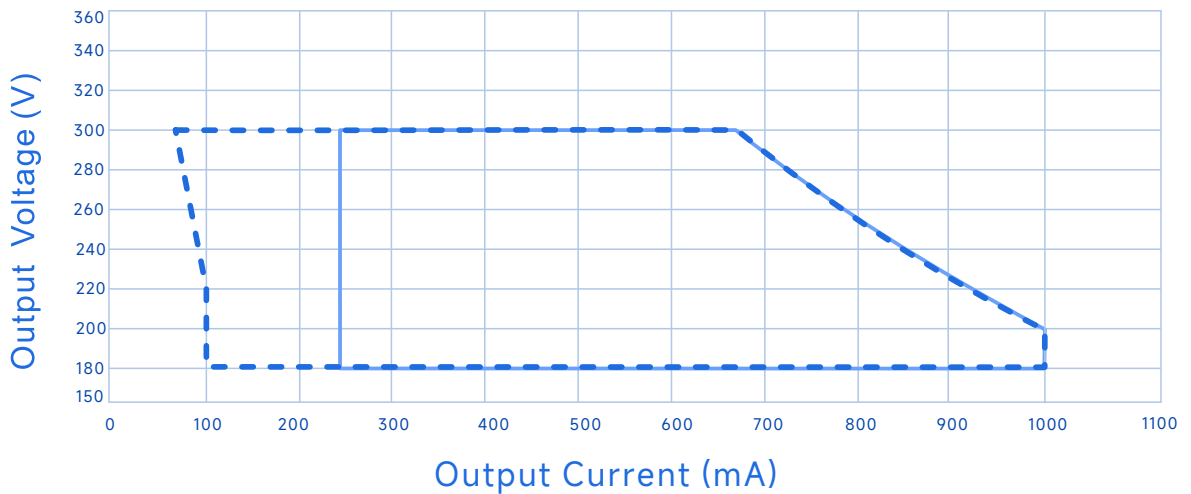


输入电压	峰值电流	T(@10% 峰值电流)	T(@50% 峰值电流)
277Vac	90A	650uS	
347Vac	110A		358uS
480Vac	130A	650uS	

# SS-200CNS-300BHT LED驱动电源

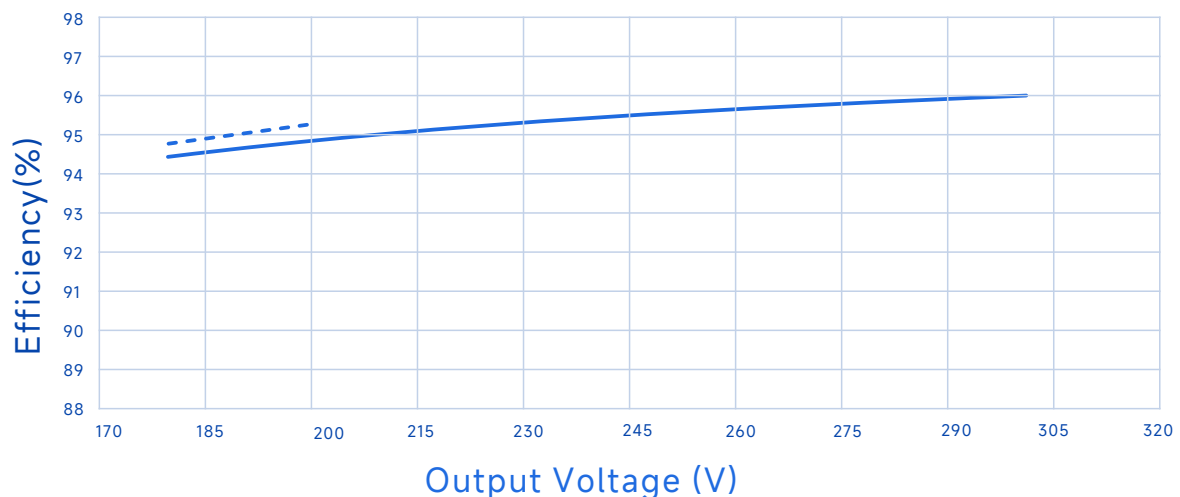
## 特性曲线

输出电压 Vs. 输出电流(调光/AOC窗口)



----- Dimming Window      ————— AOC Window

效率 Vs. 输出电压 (Vin=277Vac)

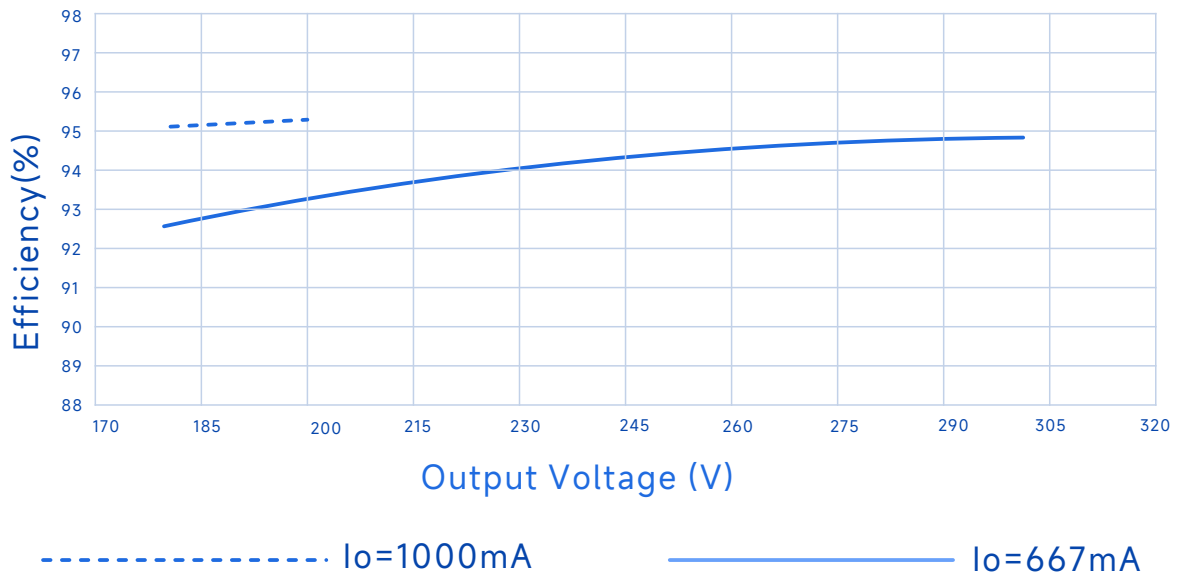


----- Io=1000mA      ————— Io=667mA

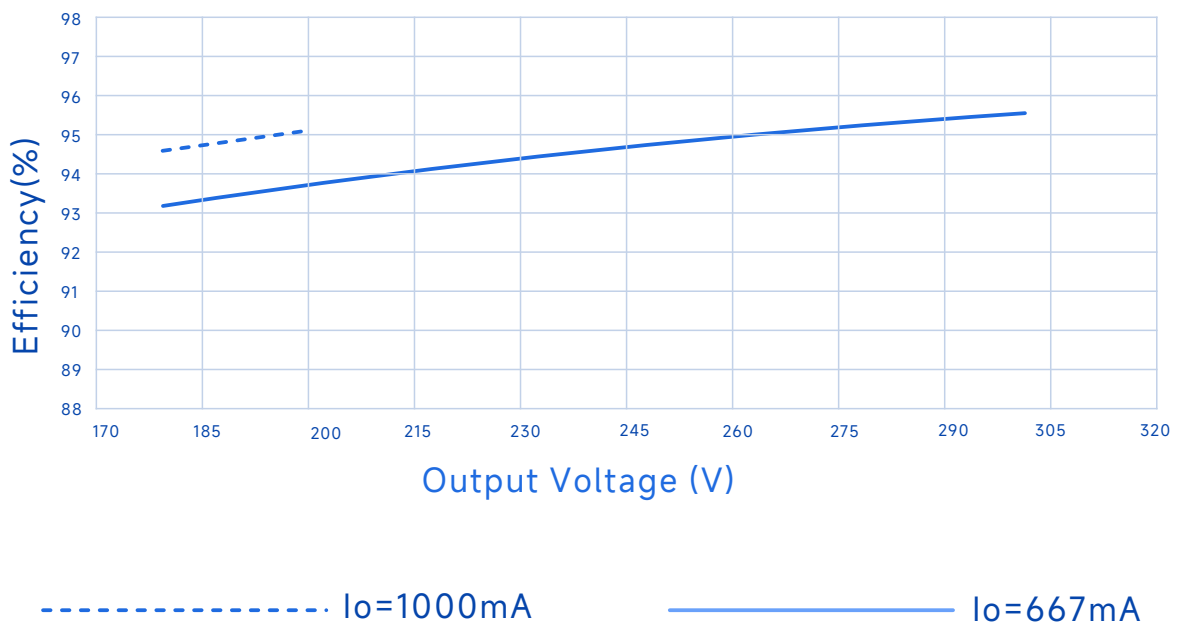
# SS-200CNS-300BHT LED驱动电源

## 特性曲线

效率 Vs. 输出电压 ( $V_{in}=347V_{ac}$ )



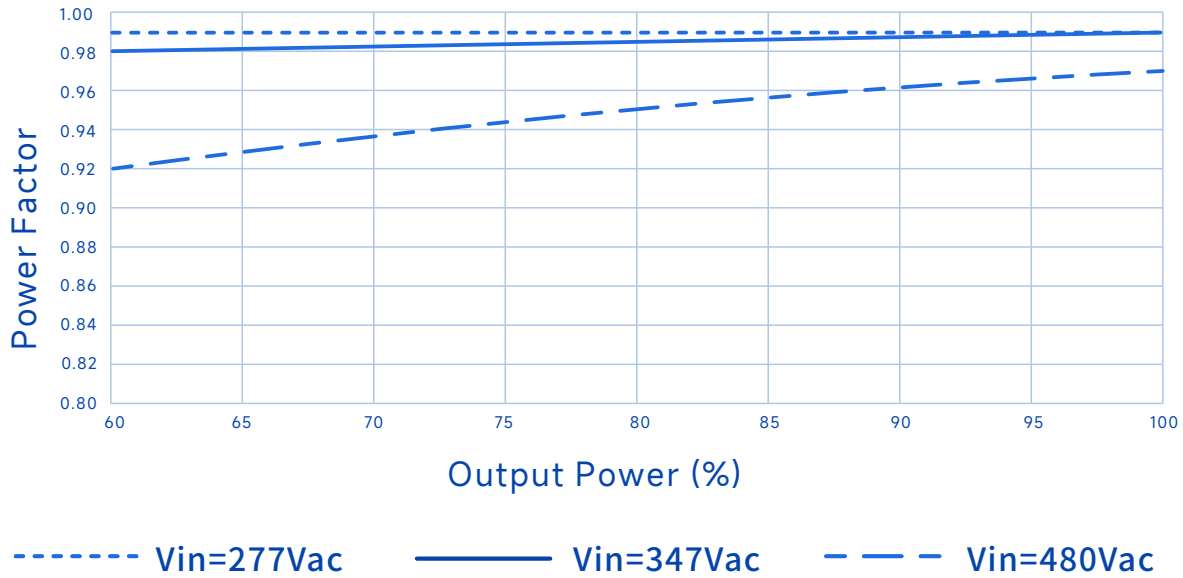
效率 Vs. 输出电压 ( $V_{in}=480V_{ac}$ )



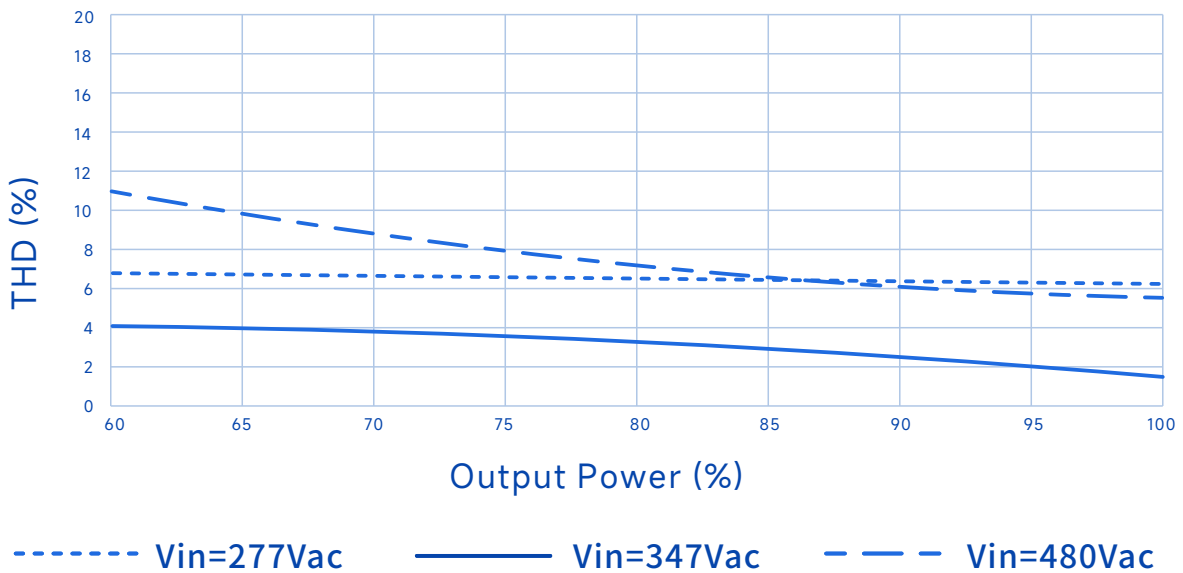
# SS-200CNS-300BHT LED驱动电源

## 特性曲线

功率因数Vs.输出功率



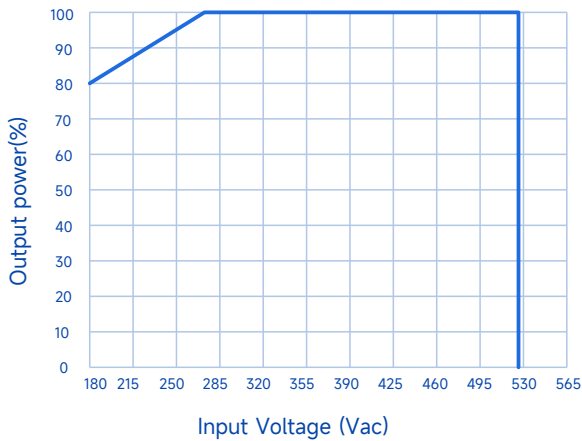
总谐波失真Vs.输出功率



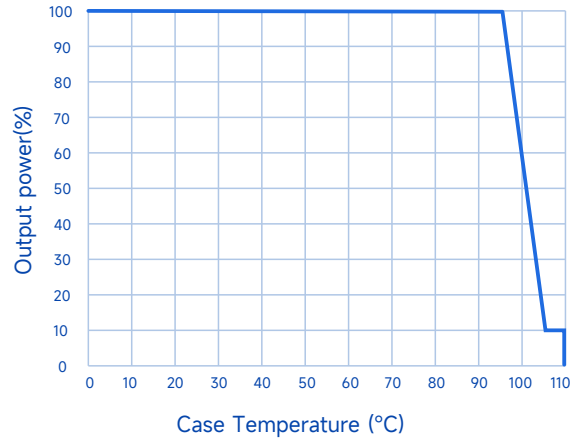
# SS-200CNS-300BHT LED驱动电源

## 特性曲线

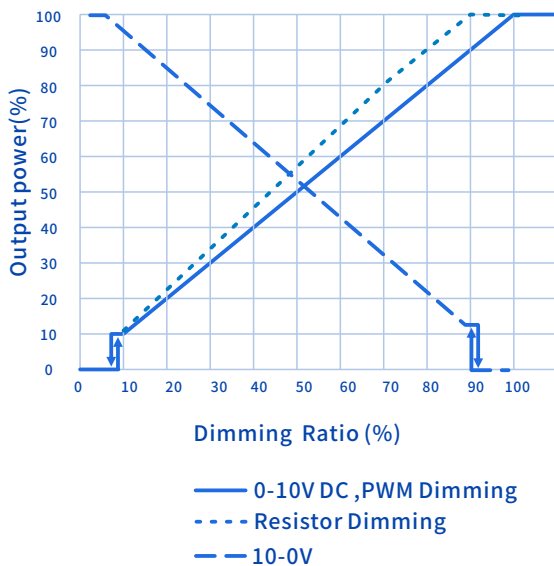
输出功率Vs.输入电压



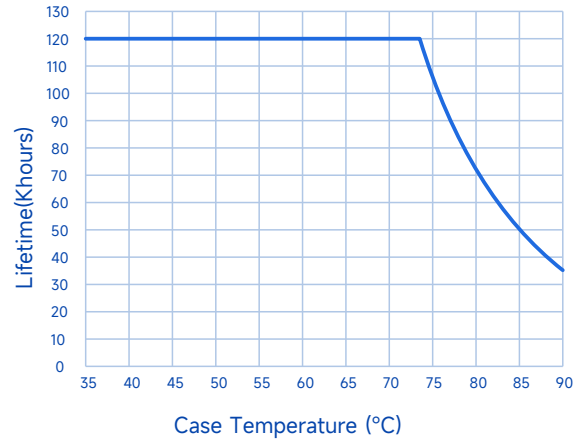
输出功率Vs.壳温



输出功率Vs.调光信号



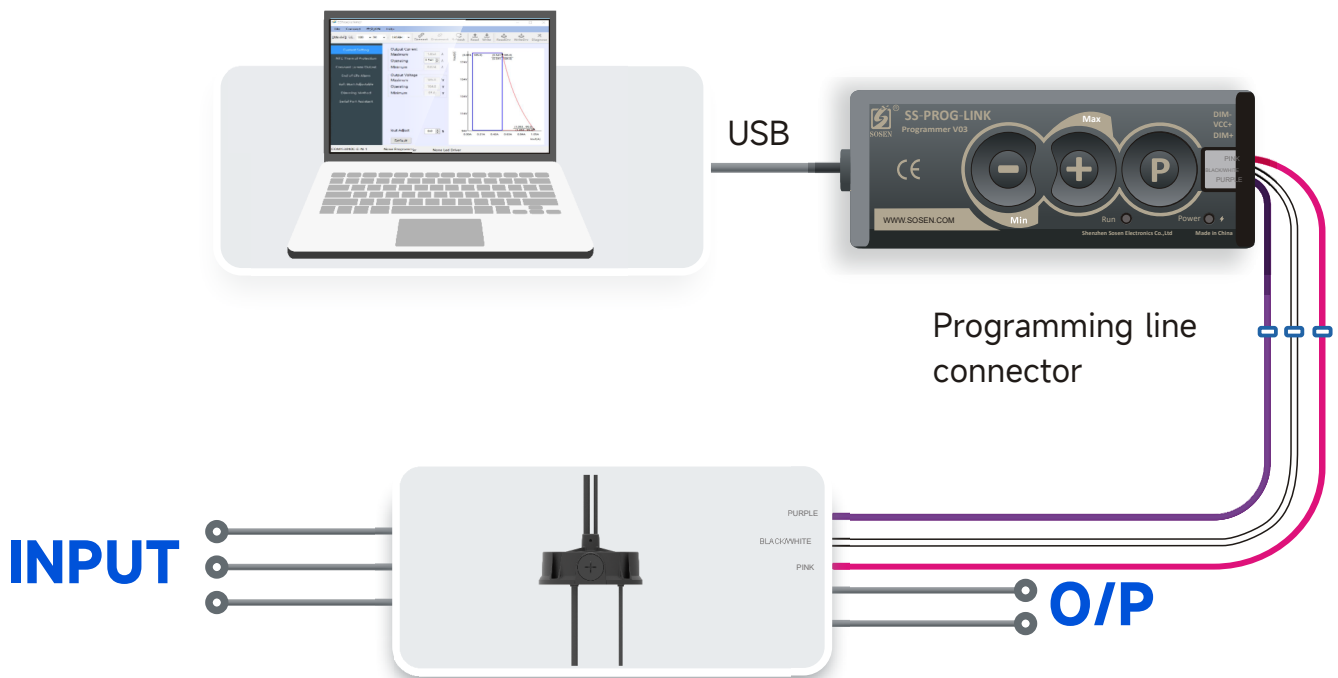
寿命Vs.壳温



# SS-200CNS-300BHT LED驱动电源

## 编程连线图

- 1、在编程过程中，驱动器无需上电，即可实现全部编程功能。
- 2、对正在通电使用的驱动器，无需断电，即可实现全部编程功能。
- 3、能脱离PC机，实现离线编程。

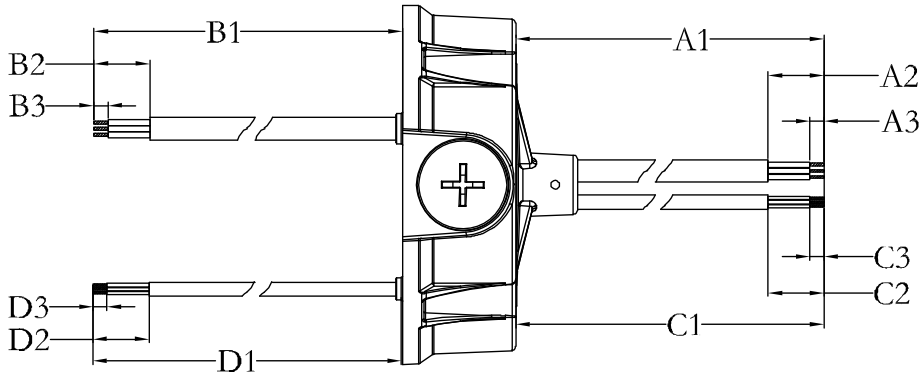


## 备注

在LED灯的寿命期内，驱动器不断调整加大输出光功率，从而确保LED灯长期工作后仍具有恒定的光功率输出。

# SS-200CNS-300BHT LED驱动电源

## 结构尺寸特性:



可选线材	输入线 (单位mm)			输出线 (单位mm)			上出调光线 (单位mm)			下出调光线 (单位mm)		
	A1	A2	A3	B1	B2	B3	C1	C2	C3	D1	D2	D3
3#	300±10	45±5	10±2	200±10	22±3	9±1	300±10	45±5	10±2	200±10	22±3	9±1

输入线	输出线	上出调光线	下出调光线
美规: STW, 3*17AWG, 黑色: ACL, 白色: ACN, 绿色: ⊕ ;	全球: SJOW, 4*17AWG, 红色: V1+(大角度); 棕色: V2+(小角度); 蓝色: V1- (冷光); 黑色: V2-(暖光);	BHT: UL 21996 3*22AWG, 紫色: DIM+, 粉色: DIM- , 黑色/白色:Vaux+;	美规/欧规: UL 21996 3*22AWG, 紫色: DIM+, 粉色: DIM- , 黑色/白色:Vaux+;

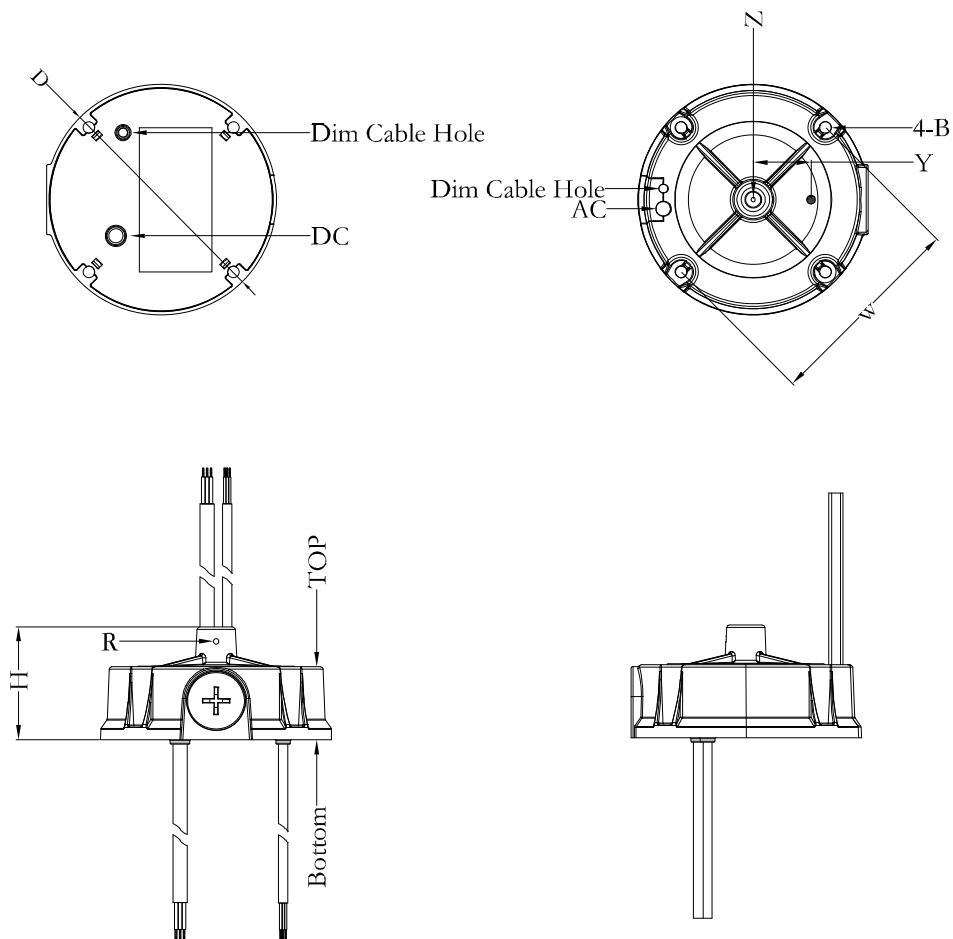
# SS-200CNS-300BHT LED驱动电源

名称描述	标准代号	mm(ln.)
------	------	---------

固定螺丝孔直径	4-B	Φ6.5(0.26)
外壳直径	D	Φ128(5.04)
外壳高度	H	62.5(2.46)
吊环孔 (可选)	Z	M10*1.5(深度18mm) G1/2(深度18mm)
吊环螺栓孔	R	M4*0.7
安装孔尺寸	W	113(4.45)
Tc点位置	Y	32(1.26)

安装注意事项:

1, 请遵照从崧盛官网获取的《LED电源使用说明书》进行安装;



# SS-200CNS-300BHT LED驱动电源



## 注意事项

- 1、若产品有外部可调电位器,请在调整好电流之后,建议用704硅胶将调整电流的孔密封好,将防水胶塞盖好。
- 2、当调光线不使用时,请将调光线接头用绝缘套管密封,以免串入干扰信号导致调光线路损坏,影响电源正常工作。
- 3、铝基板走线安规爬电距离按照相关认证法规设计。
- 4、铝基板上LED+与LED-爬电距离按照相关认证法规设计。
- 5、铝基板上尽量减小铺铜面积,降低结电容,减小漏电流。
- 6、LED灯珠排列方式建议先并后串。
- 7、LED灯板的绝缘等级应符合可靠性设计要求。
- 8、其他注意事项请参考《LED驱动电源使用说明书》。

## 警告

LED灯板的绝缘耐压不足或遭到破坏,将导致对地击穿短路,灯具和驱动电源损坏,且存在巨大安全风险,建议在应用中增加漏电保护装置。

## 包装

- 包装箱的外形尺寸为(单位:mm):长×宽×高=577×385×162;
- 每箱产品的包装数量为15台;
- 单机净重:0.88kg;整箱毛重:14.24kg;
- 包装箱上有产品名称、型号、厂家标识、质量部门的检验合格证、制作日期等。

## 运输

适应于车、船、飞机运输,运输中应遮蓬、防晒、文明装卸。

## 贮存

产品贮存应符合GB 3873 - 83的规定。  
贮存期限超过1年的产品要重新检验,合格后方可使用。

## RoHS

产品符合欧盟RoHS指令(2011/65/EU)和欧盟议会2015/863/EU修正案。

